

GARMIN® Tacx

מדריך להפעלה

Flux 2 Smart



רוצים להיות הכוכבים שלנו?

תתחילו לתייג @garmin_israel בסטורי שלכם - ונשתדל לפרסם אתכם בעמוד ובסטורי שלנו!

2

שנתיים
אחריות

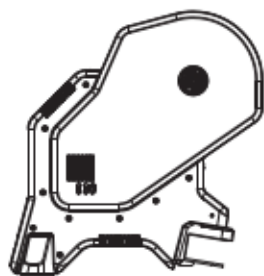
נרשמים ומרוויחים – באחריות!

הירשמו עכשיו לאחריות דיגיטלית והרוויחו שנת אחריות נוספת במתנה

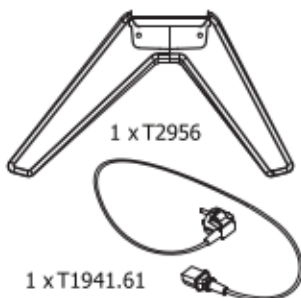
www.ronlight.co.il/Warranty

*האחריות בשנה השניה ניתנת למוצרי TACX GARMIN אשר יובאו ארצה על ידי חברת רונלייט הלת' בע"מ בלבד ומותנית הן ברישום באתר רונלייט עד לא יאחר מ-30 ימים ממועד רכישת השעון; הן בהצגתה של אסמכתא בדבר מועד רכישת השעון בעת מסירתו לבדיקה/תיקון; הן בכפוף לתנאי וסייגי תעודת האחריות והן בכפוף לאישור רונלייט את נכונות הפרטים.

1. בדוק האם כל החלקים נמצאים בקופסא.



1 x T2980.50



1 x T2956

1 x T1941.61



1 x T1402



1 x T2907.03



2 x T2907.01



1 x T2805.06

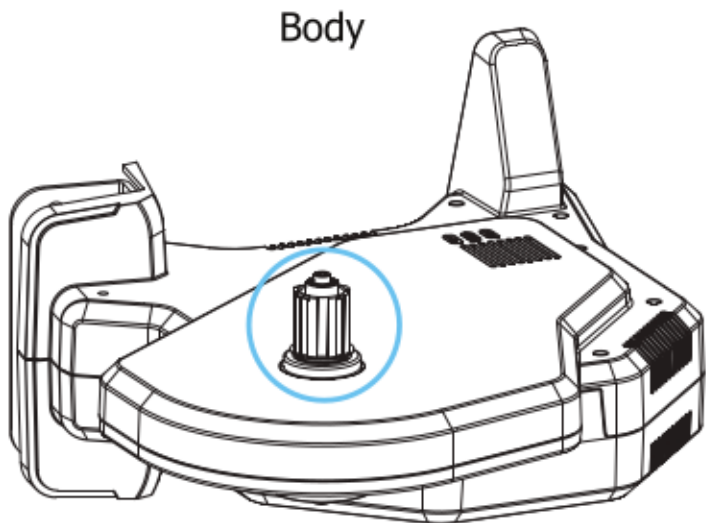


1 x T2805.16



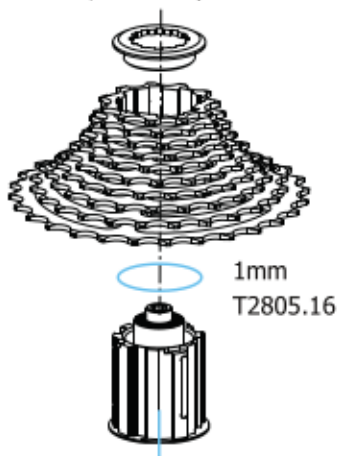
2 x T2907.02

2. השכב את הטריינר בצורה זו על הרצפה.

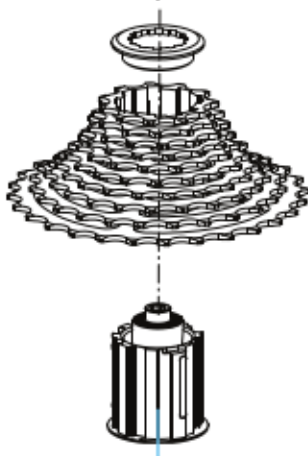


3. מקם את הקסטה במקום היעודי
על פי הקווים המנחים של גלגלי השיניים.

Shimano / SRAM
8, 9 & 10 speed

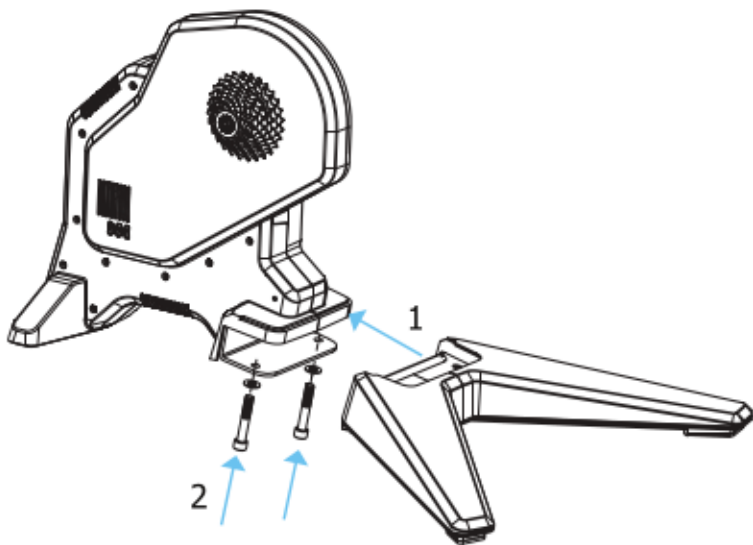


Shimano / SRAM
11 speed

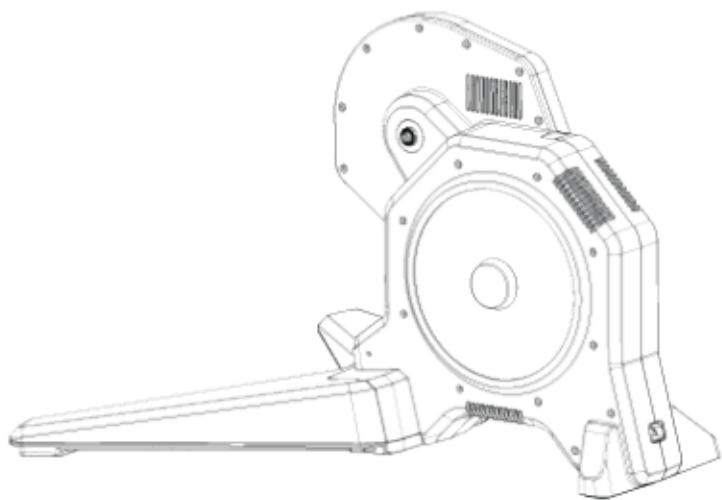


4. התקן את הקסטה על פי הוראות היצרן אשר מגיעות עם האריזה שלה.

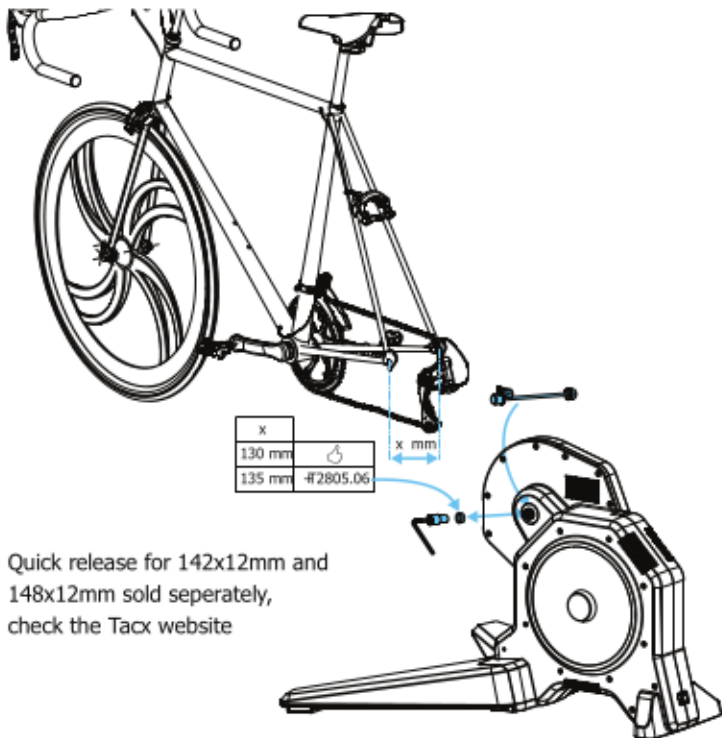
5. הכנס את הרגליים במיקום המסומן והדק אותם בעזרת 2 ברגים.



6. מקם את הטריינר על משטח ישר.

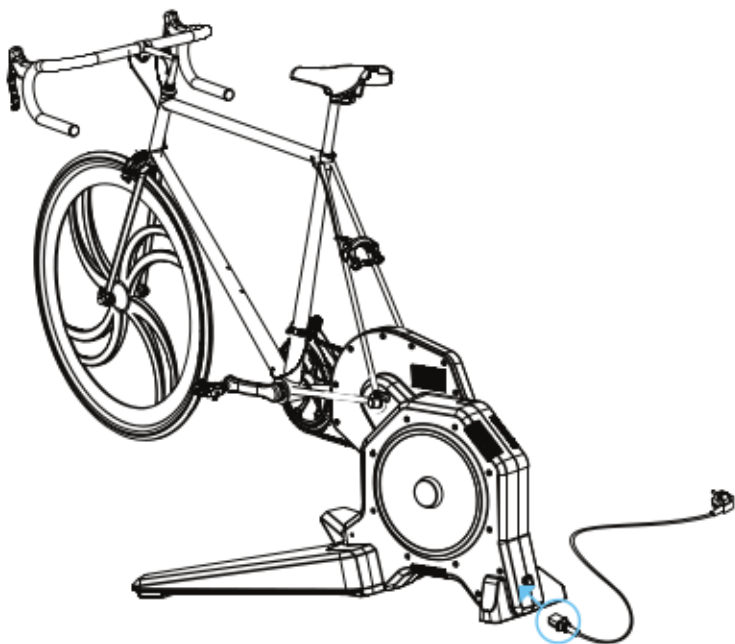


7. בחר את דרך השחרור המהיר המתאימה לאופניים שלך.
 הכנס את מוט השחרור המהיר.
 אם יש ברשותך ציר באורך 135 מ"מ השתמש במתאם נוסף
 על פי דרישות היצרן.

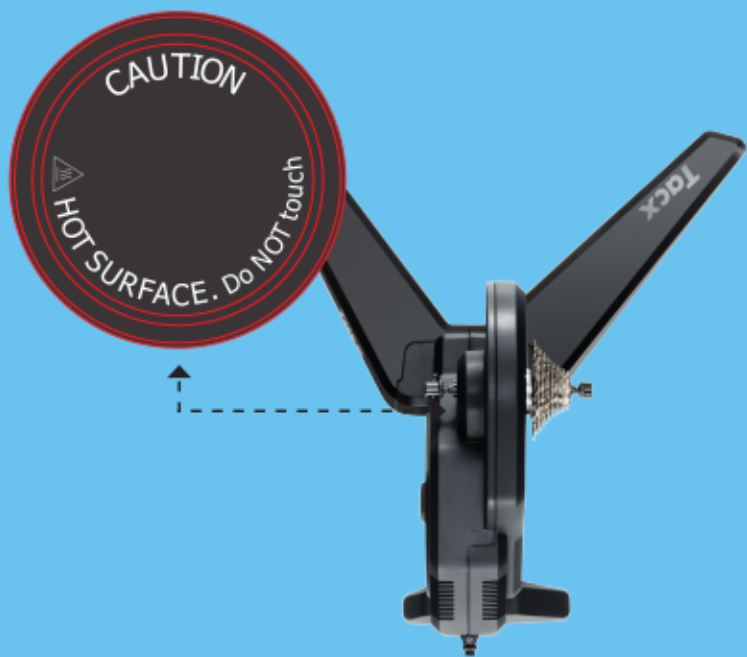


Quick release for 142x12mm and
 148x12mm sold separately,
 check the Tacx website

8. מקם את האופניים על הטריינר, על ידי הורדה של הגלגל האחורי וחיבור הטריינר במקומו.



אזהרה : דיסק הטריינר יכול להיות חם. הנמע ממגע בזמן השימוש



עברית

- * בדיקות גילו אשר גוף הטריינר מתחמם אינו מתחמם יתר על המידה, גם כאשר השימוש בוא קיצוני. עם זאת, כאשר נעשה שימוש ממושך גוף הטריינר והדיסק מתחמם במידה. יוכל להיות חם מאוד. אאפשר תמיד לגוף ולדיסק להתקרר לאחר הפעילות ולפני הנגיעה בו.
- * הקפד לא להפיל את הטריינר במהלך ההרכבה מכיוון שהדבר עלול להוביל לחוסר איזון ושיכול לגרום לרטט ורעשים.
- * בדוק את האומים והברגים באופן קבוע והדק אותם במידת הצורך.
- * רטיבות ולחות עלולים לפגוע ברכיבי האלקטרוניקה, אל תשתמש בטריינר באזורים לא נקיים. שימוש לא נכון / תחזוקה שגויה יבטלו את האחריות.
- * מכשיר זה יכול לשמש ילדים מגיל 8 ומעלה, ואנשים עם יכולות פיזיות בסיסיות ואשר ניתן להם ידע והדרכה גבי השימוש מבכשיר בצורה בטוחה והבנה של הסכנות הכרוכות בכך.
- * אין לתת לילדים לשחק עם מכשיר הטריינר ללא השגחה.
- * משכיר זה אינו מיועד לשימושים מסחריים תעשייתיים או רפואיים
- * נא לא לחשוף את המכשיר למים או לחות.
- * יש לנקות רק עם מטלית יבשה. אין להשתמש במסירים או חומרי ניקוי.
- * במקרה של סיום השימוש נא לנתק את המכשיר מהחשמל.
- * אחסון של הטריינר בתבצע בחדר יבש בטמפרטורת החדר.
- * אפשר תמיד גוף הטריינר והבלם להתקרר למשך 20 דקות לאחר השימוש ולפני נגיעה בו.

כתב אחריות למוצרי גארמין

הגדרות

במסגרת כתב אחריות זה, למונחים שלהלן המשמעות המפורטת לצידם:

- "רונלייט" – יבואנית השעון ארצה, רונלייט הלת' בע"מ, ח.פ. 513147751, אשר מעבדתה וחנותה ברח' יוסף ספיר 6, ראשון לציון, טל': 073-244-6060; פקס': 03-9625902.
- "השעון" – שעון של גארמין אשר יובא ארצה על ידי רונלייט ונשוא כתב אחריות זה.
- "לקוח" – מי שמחזיק כדין בשעון אשר יובא ארצה על ידי רונלייט בלבד.
- "משווק מורשה" – הגוף המורשה על ידי רונלייט לשווק את השעון ללקוח.
- "תחנת שירות מורשת" – תחנת שירות/מעבדה למתן שירותים טכניים לשעון.
- "נקודת המכירה" – נקודת המכירה/בית העסק בו נמכר השעון ללקוח.

השירות במסגרת כתב אחריות זה מוגבל וכפוף לתנאים הבאים:

1. האחריות לשעון הינה לתקופה של שנה אחת (12 חודשים) ממועד רכישת הלקוח את השעון ו/או אספקת השעון ללקוח, לפי המאוחר מביניהם (להלן: "תקופת האחריות"). יחד עם זאת, לנרשמים בלבד במקום הייעודי לכך באתר האינטרנט של רונלייט (www.ronlight.co.il) וזאת עד לא יאוחר מ-30 ימים ממועד רכישת השעון – תינתן שנת אחריות נוספת וזאת בהתאם להוראות וסייגי תעודת אחריות זו.

2. כתב אחריות זה והאחריות שמכוחו תקפים אך ורק לשעון שיובא לישראל על ידי רונלייט ולא יחולו על כל שעון שיובא ארצה שלא על ידי רונלייט. כמו כן, אחריותה של רונלייט מוגבלת לשעונים המצויים בגבולות הארץ בלבד.

3.שעון אשר במרוצת תקופת האחריות נתגלה כלקוי בבדיקת מעבדה של רונלייט ו/או מי מטעמה, יתוקן על ידי רונלייט ו/או מי מטעמה ו/או יוחלפו בו חלקים פגומים ו/או חלקים אשר לא תפקדו כהלכה, זאת בחלקים חדשים ומקוריים ובהתאם לשיקול דעתה המקצועי של רונלייט ו/או מי מטעמה ולאחר אותה בדיקה של השעון. למעט במקרים בהם, על פי סייגי כתב אחריות זה ו/או על פי הסייגים הנקובים בדין, לא תחול האחריות הניתנת ללקוח, כל תיקון ו/או החלפה כאמור ייעשו על חשבונה של רונלייט. רונלייט ו/או מי מטעמה ימסרו ללקוח אישור על ביצוע התיקון האמור והכולל פירוט של מהות התיקון והחלקים שהוחלפו במכשיר, באם הוחלפו. ההתחייבות לתיקון כאמור בכתב אחריות זה בכלל ובסעיף זה בפרט, כפופה להוראות ולסייגים שבכתב אחריות זה ובכל דין.

4.בבצר מרונלייט ו/או מי מטעמה לתקן את השעון וזאת מכל סיבה שהיא ולאחר שנתגלה בשעון ליקוי כאמור לעיל – רונלייט ו/או מי מטעמה יספקו ללקוח שעון חדש זהה או מסוג ואיכות דומים ושווי ערך ולחלופין, תשיב רונלייט ללקוח את התמורה ששילם בעד השעון, הכל לפי שיקול דעתה הבלעדי של רונלייט. ההתחייבות לאמור בכתב אחריות זה בכלל ובסעיף זה בפרט, כפופה להוראות ולסייגים שבכתב אחריות זה ובכל דין.

5.קבלת השעון בידי הלקוח, בעת הרכישה ובעת קבלתו מבדיקה ו/או מתיקון כאמור, מהווה אישור מצד הלקוח כי בעת קבלת השעון בידיו - המארז החיצוני של השעון וחלקיו החיצוניים חפים מכל פגם נראה לעין.

6.היה והשעון תוקן או הוחלף על ידי רונלייט ו/או מי מטעמה, השעון המתוקן או המוחלף יהיה מכוסה על ידי כתב אחריות זה וליתרת תקופת האחריות. תקופת האחריות לא תוארך עקב תיקונים ו/או החלפות מעבר לתקופת האחריות המקורית. השעון המקולקל אם הוחלף או החלקים המוחלפים, יהיו לאחר ההחלפה לרכוש רונלייט ו/או מי מטעמה.

7. במקרה של מימוש האחריות ו/או מסירת השעון לתיקון בתקופת האחריות, יתבקש הלקוח להציג לרונלייט ו/או מי מטעמה אסמכתא אודות מועד רכישת השעון או את מדבקת האחריות המקורית של השעון.

רונלייט ו/או מי מטעמה תבדוקנה את השעון, ובמידת הצורך תתקנה אותו, עד חלוף 10 ימים מהיום שבו נמסר השעון לתחנת השירות. נמסרו הטובין לנקודת המכירה, רונלייט ו/או מי מטעמה יעשו כאמור לעיל עד חלוף 14 ימים מהיום שבו נמסר השעון. שבתות וחגים לא יבאו במניין התקופות שנקבעו בסעיף זה.

8. על אף כל האמור בכתב אחריות זה, רשאית רונלייט לדרוש תמורה בעד תיקון שביצעה בשעון, או בעד הובלתו או החלפתו, לפי הענין, במידה ונתברר, לפני ביצוע התיקון, שהקלקול בשעון נגרם כתוצאה מאחת (או יותר) מהסיבות שלהלן:

- (1) כוח עליון שהתרחש במועד מאוחר ממועד מסירת השעון ללקוח;
- (2) זדון או רשלנות של הלקוח, לרבות שימוש בשעון בניגוד להוראות השימוש ובלבד שהוראות השימוש סבירות בנסיבות הענין, והכל בכפוף להוראות כל דין;
- (3) תיקון שנעשה בשעון בידי מי שלא הורשה לכך מטעם היצרן ו/או רונלייט ו/או מי מטעמן, בנסיבות שאינן נובעות מהפרת חיוביה של רונלייט לפי כתב אחריות זה;
- (5) הלקוח לא מסר את השעון לתיקון במהלך תקופת האחריות.

כתב אחריות זה אינו מכסה התקנות שביצעו הלקוח ו/או מי מטעמו בשעון.

9. האחריות הכוללת של רונלייט וכל מי מטעמה לתביעת נזקים כלשהם שייגרמו כתוצאה משימוש בשעון, ללא קשר לנסיבות אשר גרמו לנזק, לא תעלה בשום מקרה על מחיר הרכישה המקורי של המכשיר.

רונלייט לא תהיה אחראית בשום מקרה למקים עקיפים ו/או מיוחדים ו/או תוצאתיים ו/או נלווים, בין במישרין ובין בעקיפין, בין אם במקרה או כתוצאה משימוש בשעון, כולל אך לא מוגבל להפסדים כלשהם העשויים להיגרם בהכנסה ו/או ברווח ללקוח ו/או לצד שלישי, עקב שימוש ו/או אי שימוש בשעון או ציוד נלווה, ותביעות על ידי צד שלישי עקב שימוש בשעון.

10. למעט התחייבותה המפורשת של רונלייט כמפורט בכתב אחריות זה, לא קיימת כל אחריות או התחייבות של רונלייט, בין בכתב ובין בעל פה. כל אחריות לשעון או לשימוש בו לרבות, אך לא רק, באשר להתאמת השעון לשימוש בו, תהיה בהתאם לכתב אחריות זה בלבד.

11. משווק מורשה ו/או תחנת שירות מורשת ו/או כל גוף ו/או אדם כלשהו, אינם מוסמכים על ידי רונלייט לתת אחריות ו/או מחויבות כלשהי, אשר חורגים ממסגרת כתב אחריות זה.

12. האחריות על פי כתב אחריות זה תקפה בתחומי מדינת ישראל בלבד ועל הוראות כתב אחריות זה יחולו באופן ייחודי חוקי מדינת ישראל.

13. לקבלת שירות יש לפנות לאחת מנקודת השירות של רונלייט (פירוט עדכני של נקודות השירות מופיעה באתר האינטרנט של רונלייט שכתובתו: www.garmin.co.il) וכן בנקודת המכירה בה רכשת את השעון. קודם לכן, נא עייני/י במדריך למשתמש. ייתכן ובדיקת הוראות השימוש או תכונות השעון כאמור במדריך תחסוך לך פנייה לנקודת השירות ו/או המכירה.

סוג מוצר ותיאורו: _____

מספר סידורי: _____

שם הדגם: _____

שנת ייצור: _____

תאריך הרכישה: ____/____/____

פרטי החנות המוכרת: _____

חתימת תחנת השירות/המכירה: _____

חתימת נציג (וחותמת): _____

מרכז שירות ותמיכה: 073-244-6060

support@ronlight.co.il

רשימת תחנות השירות העשויה להשתנות מפעם לפעם ולכן, טרם
ההגעה לאיזו מהן, מומלץ להתעדכן באתר החברה: www.garmin.co.il
(תחת לשונית "שירות" באתר).